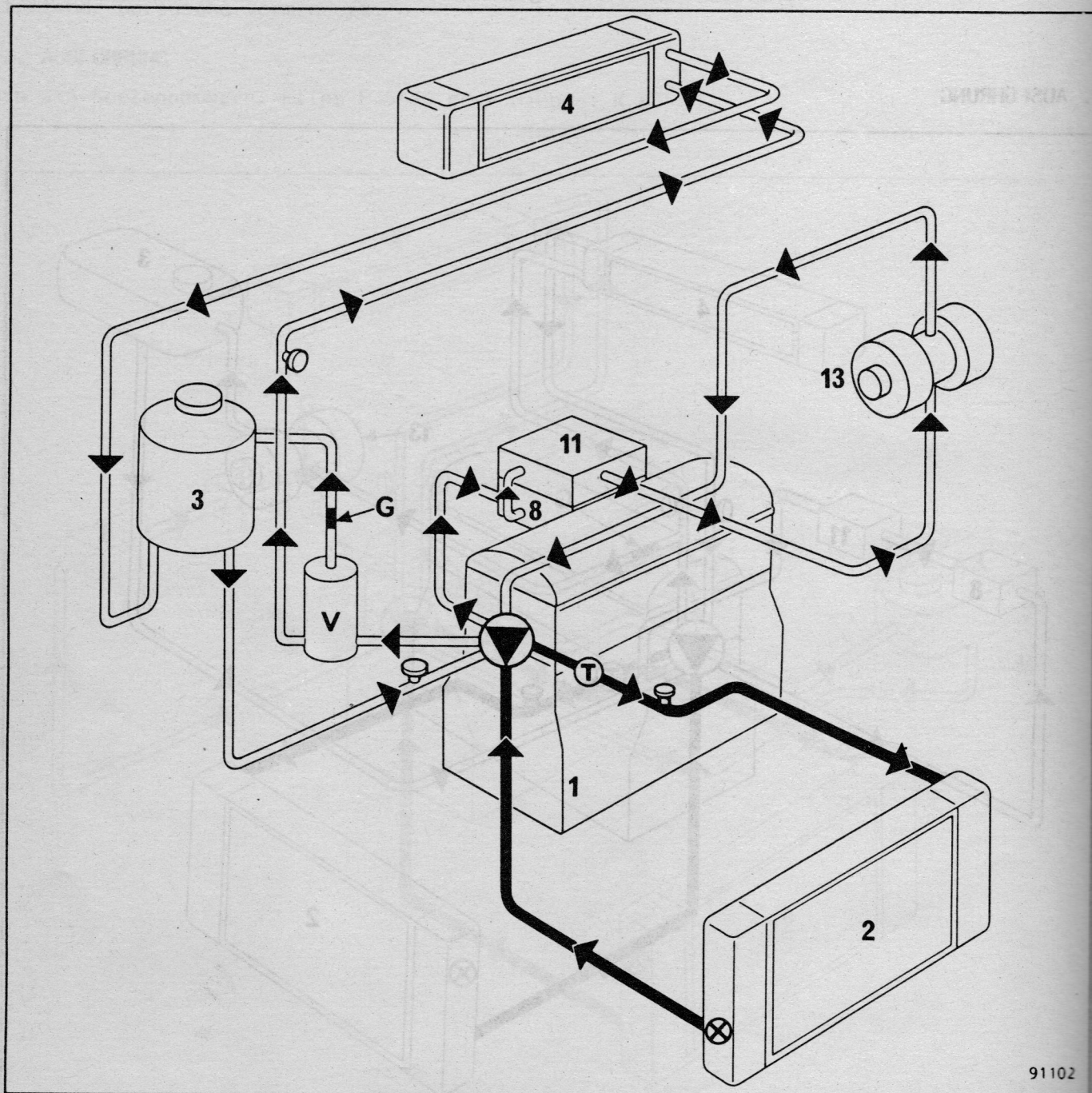


4. Ausführung



1. Motor
2. Kühler
3. Ausgleichbehälter "warm"
4. Wärmetauscher
8. Ansaugkrümmer
11. Vergaser-Vorwärmung
13. Turbo-Abgaslader
- G. Düse \varnothing 3 mm

- | | |
|--|--------------------------------|
| | Thermostat |
| | Entlüfter-
schrauben |
| | Thermokontakt |
| | Wasserpumpe |
| | VORTEX (Gehäuse,
Entlüfter) |